

Выключатели вакуумные серии ВВН-ЧЭАЗ-35 наружной установки



Выключатели предназначены для коммутации электрических цепей в нормальных и аварийных режимах в сетях трехфазного переменного тока частотой 50 Гц в номинальном напряжении 35 кВ для установки на открытом воздухе.

Выключатели соответствуют техническим условиям БКЖИ.674153.002 ТУ.

Условия эксплуатации

Выключатели по стойкости к воздействию механических факторов соответствуют ГОСТ 17516.1 - 90 (группа М2).

Климатическое исполнение УХЛ1 по ГОСТ 15150-69.

Конструктивные особенности

Выключатели изготавливаются в стационарном исполнении.

По конструктивной и функциональной связи между полюсами выключатели имеют трехполюсное исполнение с общим пружинно-моторным приводом на три полюса, который использует для включения выключателя энергию цилиндрической пружины, заведенной при помощи электродвигателя.

Стандартная комплектация выключателя:

- Электромагниты включения и отключения
- Кнопки «Включение» и «Отключение»
- Вспомогательные контакты
- Электродвигатель взвода пружины
- Индикаторы взвода пружины и положения главных контактов выключателя
- Счетчик циклов операций включения-отключения
- Рукоятка ручного взвода пружины
- Блокировка повторного включения
- Подогрев
- Индикатор положения контактов выключателя
- Расцепитель минимального напряжения (по заказу).

Таблица 1 – Основные технические характеристики выключателей серии ВВН-ЧЭАЗ-35

№ п/п	Характеристика	Единица измерения	Значения		
1	Номинальное напряжение	кВ	35		
2	Наибольшее рабочее напряжение		40,5		
3	Номин. выдерживаемое напряжение промышленной частоты (1 мин.)		95		
4	Номин. выдерживаемое напряжение грозового импульса		190		
5	Номин. частота	Гц	50		
6	Номин. ток	А	1600	2000	2500
7	Номин. ток отключения	кА	31,5		
8	Кратковременно выдерживаемый ток (ток термической стойкости)		31,5		
9	Ток электродинамической стойкости		80		
10	Ток включения		80		
11	Длительность короткого замыкания	с	4		
12	Средняя скорость включения	м/с	0,8...1,2		
13	Средняя скорость отключения		1,4...2,0		
14	Механическая износостойкость	Циклов включения-отключения	25 000		
15	Ресурс по коммутационной стойкости при номинальном токе		5 000		
16	Ресурс по коммутационной стойкости при 100% номинального тока отключения		25		
17	Номинальное рабочее напряжение вторичной цепи	В	AC 120/230, DC 110/220		
18	Номин. коммутационный цикл		0-0,3 с-BO-180 с-BO		
19	Межфазное расстояние	мм	770		

Габаритные, присоединительные и установочные размеры выключателя ВВН-ЧЭАЗ-35

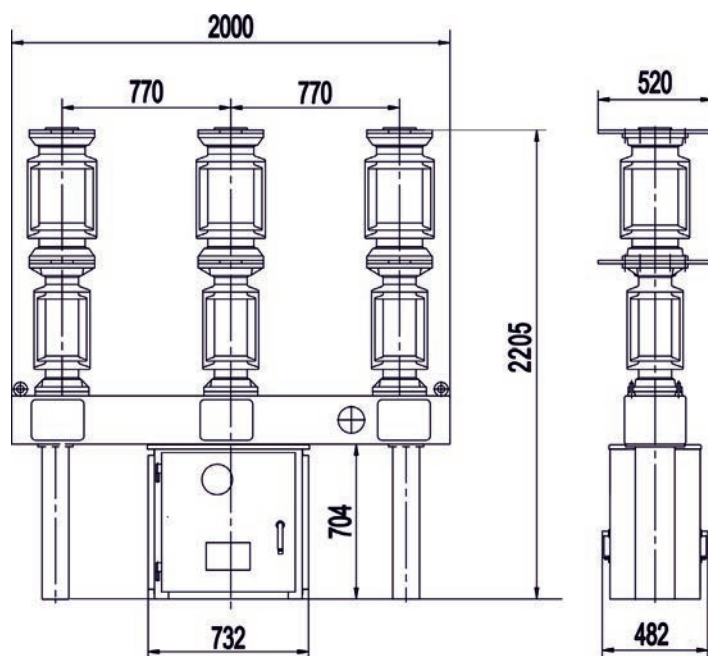


Рисунок 1 – Габаритные размеры выключателя ВВН-ЧЭАЗ-35-31,5/1600(2000; 2500).

Примечание – по требованию заказчика высота опор может быть изменена.